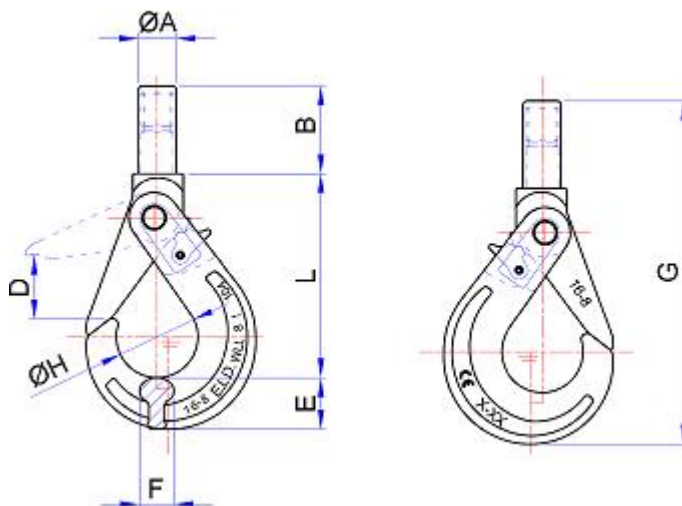


ELEMENTE DE LANT GRAD 80 IN CONFORMITATE CU EN 1677-3

CARLIG AUTOBLOCARE CU TIJA 104



OTEL ALIAT GRAD 8 Capacitate W.L.L. [tone]	LANT mm	DIMENSIUNI								GREUTATE kg
		ØA mm	B mm	D mm	E mm	F mm	G mm	ØH mm	L mm	
1,25	6	20	40	28	20	14	143	35	83	0.53
2	(7) 8	20	42	33	25	20	181	45	114	0.95
3,2	10	24	51	44	35	27	224	58	138	1.60
5,4	13	28	64	54	40	31	277	71	173	3.04
8	16	33	77	67	52	40	330	84	201	6.00

- Grad 8 : **Coefficient de siguranta 4**
- Culoare **NEGRU NATURAL (sablat)**

GO BACK