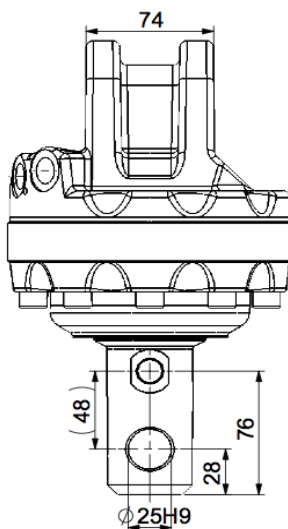
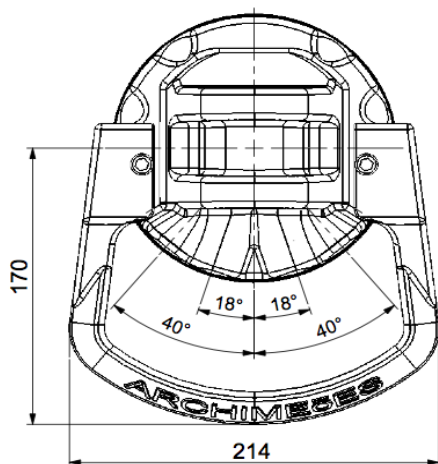
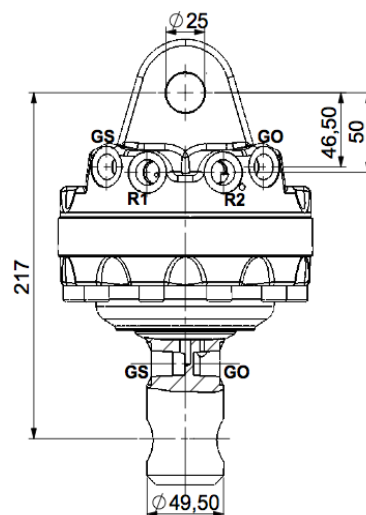
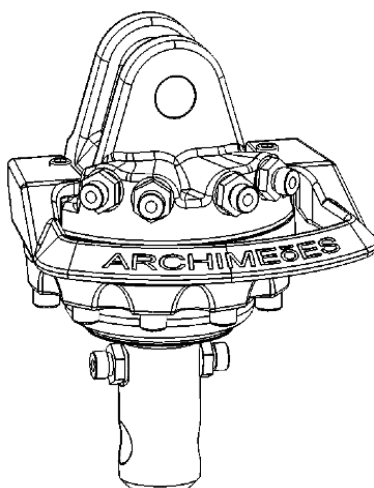


ROTATOARE HIDRAULICE PENTRU MACARALE HIDRAULICE MONTATE PE CAMION

ROTATOR HIDRAULIC AG 3-1 (Ø 49,5 mm)

DATE TEHNICE

| | |
|--------------------------|----------|
| SARCINA MAXIMA | 3500 Kg |
| Cuplu la 250 bari | 700 Nm |
| Debitul minim | 18 l/min |
| Presiunea maxima Rot. | 320 bar |
| Presiunea maxima Graifar | 320 bari |
| Greutate | 15 Kg |



Se utilizeaza la:

Macarale montate pe camion si excavatoare compacte cu greutate de până la 8 t.